

SANITARIO

VIENA

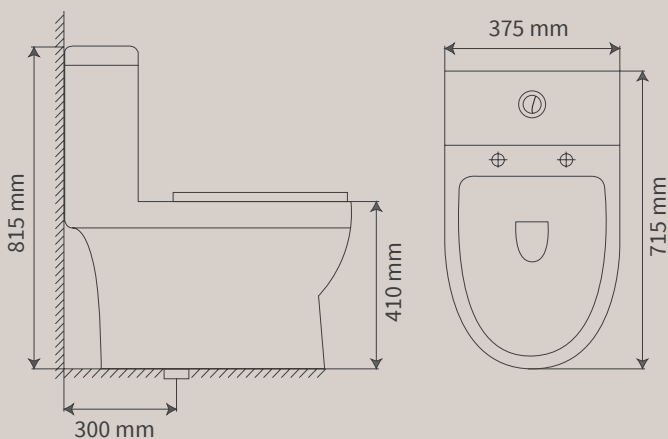
FICHA TÉCNICA | SA-1121-I-0



CARACTERÍSTICAS DEL PRODUCTO

Tipo de sanitario	De una pieza con faldón
Taza	Alargada
Material de fabricación	Cerámica vitrificada
Color	Blanco
Tipo de descarga	Doble descarga de 3 y 4.8 litros
Grado ecológico	Consumo de agua menos a 5 litros por descarga
Trampa	Esmaltada
Capacidad de descarga	1000 gramos
Altura	Confortable
Incluye	Válvulas, asiento de cierre lento, botón de descarga, cuello de cera y kit de instalación
No incluye	Brida y manguera flexible
Nivel de agua	El indicado dentro del tanque

DIMENSIONES



CUIDADOS Y MANTENIMIENTO

Para limpiar el sanitario, lavar solamente con agua y jabón suave, enjuague bien con agua limpia y seque con un paño suave.

Evite detergentes, desinfectantes o productos de limpieza en latas de aerosol.

Nunca utilice productos de limpieza abrasivos o esponjas abrasivas, algunos productos químicos de aseo y cosméticos pueden dañar el acabado del producto.

Advertencia: No use limpiadores dentro del tanque. Los productos que contienen cloro (hipoclorito de sodio) pueden dañar seriamente los accesorios y el recubrimiento del producto.

GARANTÍA

Garantía de por vida contra defectos de fabricación en cerámica. Un año contra defectos de fabricación en componentes.